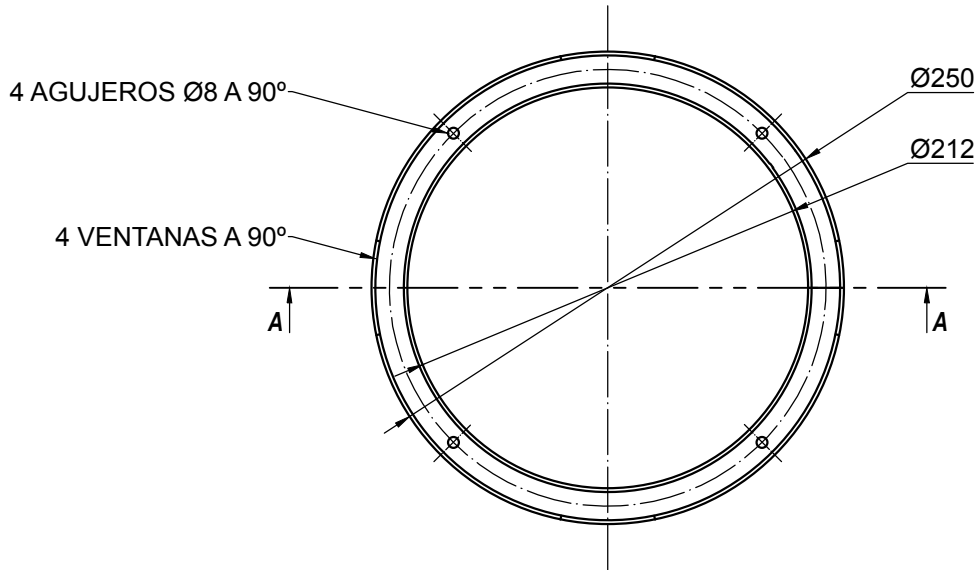


CORTE A-A



ESPECIFICACIÓN DEL RECIPIENTE	CAP. PROPANO	CAP. AGUA	PRES. DISEÑO	PRES. PRUEBA	PRES. ROTURA	ESP. CHAPA				
	-	-	-	-	-	CILIND.	CASQ.			
ESPECIFICACIÓN DEL MATERIAL	PROPIEDADES MECÁNICAS (mínimo)				ANÁLISIS QUÍMICO (% máximo)					
	CALIDAD	L.FLUENCIA (MPa)	R.TRACCION (MPa)	ALARGAM. (%)	C	Mn	S	P	S+P	Si
ENVOLVENTE CILINDRICA:	-	-	-	-	-	-	-	-	-	-
CASQUETE:	-	-	-	-	-	-	-	-	-	-
ARO BASE/PROTECTOR:	A45GL	270	450	21	0,19	0,90	0,035	0,03	0,065	0,35
BRIDA:	-	-	-	-	-	-	-	-	-	-

	NOMBRE	FECHA	UNIDAD: mm	
DIBUJÓ:			ESCALA: 1:4	
REVISÓ:			FORMATO: A3	
APROBÓ:			TRATAMIENTO TÉRMICO: NO	



TITULO:			
ARO BASE - DIAMETRO 250 MM			
PLANO N°:	HOJA N°		
180221-0120/0	<table border="1"> <tr> <td>3</td> <td>5</td> </tr> </table>	3	5
3	5		